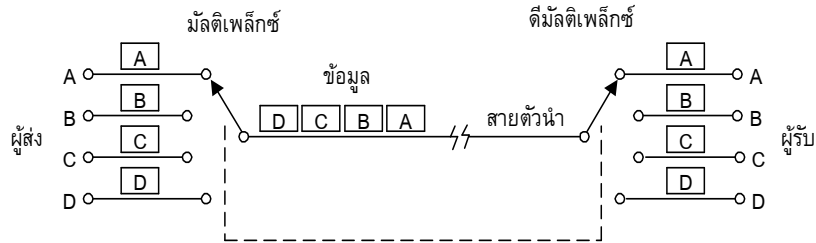


# เฉลยแบบฝึกหัดหน่วยที่ 7

## เรื่อง วงจรมัลติเพล็กซ์และดีมัลติเพล็กซ์

**คำสั่ง** จงตอบคำถามต่อไปนี้ให้ถูกต้องที่สุด

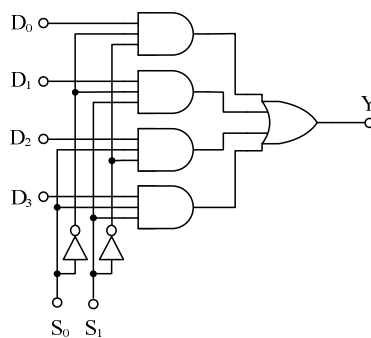
1. จากรูปวงจร จงอธิบายการทำงานของระบบมัลติเพล็กซ์และดีมัลติเพล็กซ์



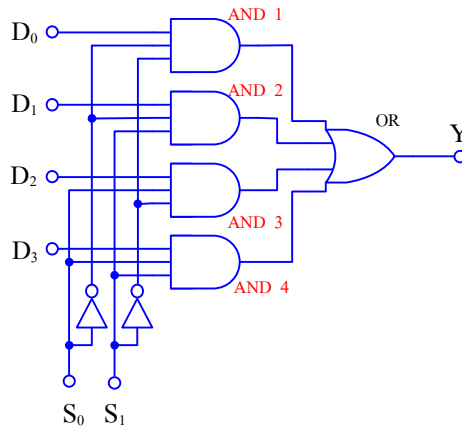
**ตอบ**

หลักการทำงานของระบบมัลติเพล็กซ์และดีมัลติเพล็กซ์การมัลติเพล็กซ์ คืออาศัยการทำงานการแบ่งเวลาว่าจะให้ข้อมูลตัวใดส่งเรียงต่อกันไปในสายตัวนำ ส่วนการดีมัลติเพล็กซ์คือการกระจายข้อมูลที่เรียงต่อกันมาในสายตัวนำเพียงเส้นเดียวให้ไปปรากฏที่เอาต์พุตตัวใดของผู้รับแต่ละตัว จากรูปด้านบน สมมุติสวิตช์ด้านมัลติเพล็กซ์อยู่ที่ตำแหน่ง A ขณะเดียวกันสวิตช์ด้านดีมัลติเพล็กซ์อยู่ที่ตำแหน่ง A ด้วย ดังนั้นข้อมูล A จากผู้ส่งจึงไปปรากฏที่ A ด้านผู้รับ ในเวลาต่อมาสวิตช์ด้านมัลติเพล็กซ์อยู่ที่ตำแหน่ง B ขณะเดียวกันสวิตช์ด้านดีมัลติเพล็กซ์อยู่ที่ตำแหน่ง B ด้วย ดังนั้นข้อมูล B จากผู้ส่งจึงไปปรากฏที่ B ด้านผู้รับ ทำงานเช่นนี้ไปเรื่อย ๆ

2. จงอธิบายการทำงานของวงจรมัลติเพล็กซ์ในรูป



## ตอบ



จากรูปด้านบนเป็นวงจรมัลติเพล็กซ์ขนาด 4 อินพุต (D0 - D3) และ 1 เอาต์พุต (Y) โดยมีตัวควบคุม 2 ตัว คือ  $S_0$  และ  $S_1$

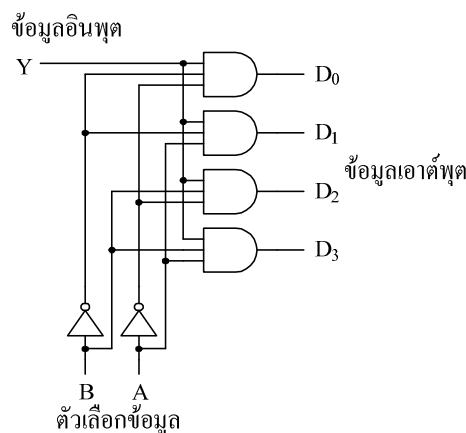
สมมุติให้  $S_0 = 0$  และ  $S_1 = 0$  จะทำให้ AND gate ตัวที่ 1 (AND 1) พร้อมทำงาน ถ้าหาก  $D_0$  เป็น 0 จะทำให้เอาต์พุตของ AND 1 เป็น 0 ทำให้ Y เป็นลอจิก 0 ถ้าหาก  $D_0$  เป็น 1 จะทำให้เอาต์พุตของ AND 1 เป็น 1 ทำให้ Y เป็นลอจิก 1 หรือถ้าหาก  $S_0 = 01$  และ  $S_1 = 0$  ค่า Y จะเท่ากับ  $D_0$

สมมุติให้  $S_0 = 1$  และ  $S_1 = 0$  จะทำให้ AND gate ตัวที่ 2 (AND 2) พร้อมทำงาน ถ้าหาก  $D_1$  เป็น 0 จะทำให้เอาต์พุตของ AND 2 เป็น 0 ทำให้ Y เป็นลอจิก 0 ถ้าหาก  $D_1$  เป็น 1 จะทำให้เอาต์พุตของ AND 2 เป็น 1 ทำให้ Y เป็นลอจิก 1 หรือถ้าหาก  $S_0 = 1$  และ  $S_1 = 0$  ค่า Y จะเท่ากับ  $D_1$

สมมุติให้  $S_0 = 0$  และ  $S_1 = 1$  จะทำให้ AND gate ตัวที่ 3 (AND 3) พร้อมทำงาน ถ้าหาก  $D_2$  เป็น 0 จะทำให้เอาต์พุตของ AND 3 เป็น 0 ทำให้ Y เป็นลอจิก 0 ถ้าหาก  $D_2$  เป็น 1 จะทำให้เอาต์พุตของ AND 3 เป็น 1 ทำให้ Y เป็นลอจิก 1 หรือถ้าหาก  $S_0 = 0$  และ  $S_1 = 1$  ค่า Y จะเท่ากับ  $D_2$

สมมุติให้  $S_0 = 1$  และ  $S_1 = 1$  จะทำให้ AND gate ตัวที่ 4 (AND 4) พร้อมทำงาน ถ้าหาก  $D_3$  เป็น 0 จะทำให้เอาต์พุตของ AND 4 เป็น 0 ทำให้ Y เป็นลอจิก 0 ถ้าหาก  $D_3$  เป็น 1 จะทำให้เอาต์พุตของ AND 4 เป็น 1 ทำให้ Y เป็นลอจิก 1 หรือถ้าหาก  $S_0 = 1$  และ  $S_1 = 1$  ค่า Y จะเท่ากับ  $D_3$

### 3. จงอธิบายการทำงานของวงจรมัลติเพล็กซ์ในรูป



**ตอบ**

จากวงจรในรูปด้านบนเป็นวงจรแสดงหลักการทำงานของวงจรดีมัลติเพล็กซ์ ซึ่งจะทำหน้าที่แยกข้อมูลที่เข้ามาทางอินพุต  $Y$  ให้กระจายไปที่  $D_0 - D_3$  โดยตัวเลือกข้อมูล  $B$  และ  $A$

สมมติให้  $B = 0$  และ  $A = 0$  จะทำให้ข้อมูลจาก  $Y$  ไปปรากฏที่  $D_0$

สมมติให้  $B = 0$  และ  $A = 1$  จะทำให้ข้อมูลจาก  $Y$  ไปปรากฏที่  $D_1$

สมมติให้  $B = 1$  และ  $A = 0$  จะทำให้ข้อมูลจาก  $Y$  ไปปรากฏที่  $D_2$

สมมติให้  $B = 1$  และ  $A = 1$  จะทำให้ข้อมูลจาก  $Y$  ไปปรากฏที่  $D_3$