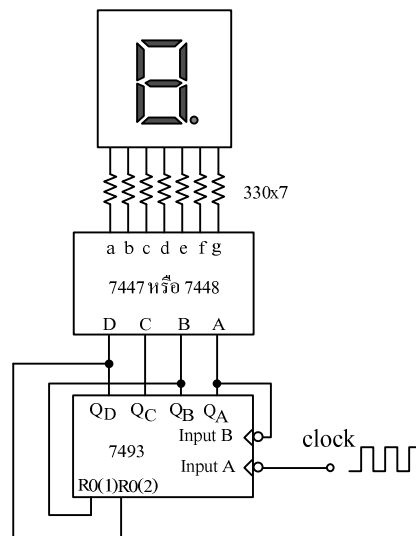


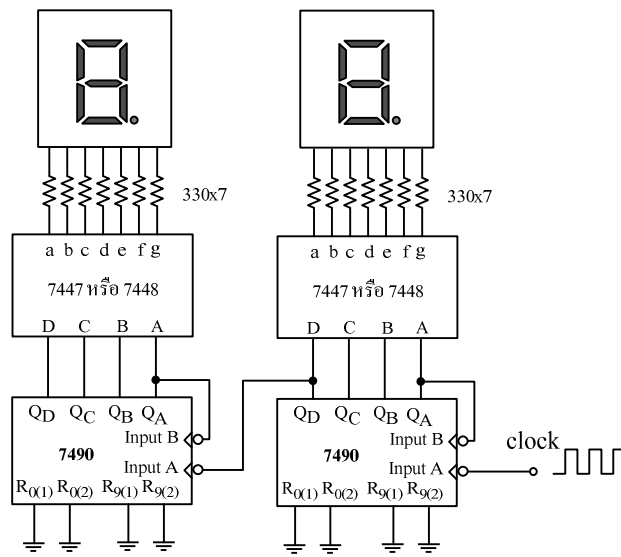
แบบทดสอบกลางภาค 1/2557
วิชาดิจิทัลเทคนิค แผนกวิชาอิเล็กทรอนิกส์

1. จงอธิบายการทำงานของฟลิปฟล็อปต่อไปนี้
 - 1.1 RS Flip Flop
 - 1.2 JK Flip Flop
 - 1.3 D Flip Flop
 - 1.4 T Flip Flop
2. จงออกแบบวงจรนับ 6 (0-5) แบบอะซิงโครนัส โดยใช้ JK F/F
3. จงออกแบบวงจรนับ 6 (0-5) แบบซิงโครนัส JK F/F
4. จงออกแบบวงจรนับ 13 (0-12) แบบซิงโครนัส JK F/F
5. จากรูปที่ 1 เป็นวงจรนับใด



รูปที่ 1

5. จงออกแบบวงจรนับ 100(0-99) แบบโดยใช้ไอซีสำเร็จรูปเบอร์ 7493
6. จงออกแบบวงจรนับ 00 ถึง 49 โดยใช้ไอซีเบอร์ 7490
7. จงออกแบบวงจรนับ 00 ถึง 49 โดยใช้ไอซีเบอร์ 7490
8. จงออกแบบวงจรนับ 00 ถึง 99 โดยสามารถควบคุมให้นับขึ้นและนับลงได้ โดยใช้ไอซีวงจรรนับเบอร์ 74193
9. จากวงจรรูปที่ 2 จงแก้ไขวงจรให้เป็นวงจรนับ 57 (นับ 00 – 56)



รูปที่ 2 สำหรับคำถามข้อที่ 9

เฉลยแบบทดสอบกลางภาค

วิชาดิจิตอลเทคนิค

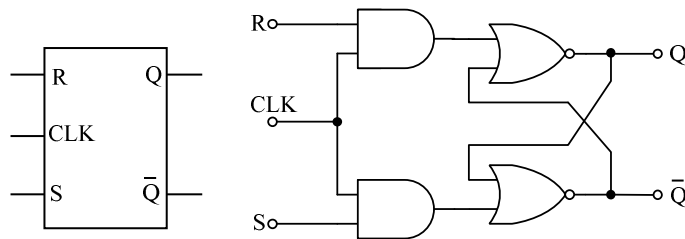
คำสั่ง จงตอบคำถามต่อไปนี้ให้ถูกต้องที่สุด

1. จงอธิบายการทำงานของฟลิปฟล็อปต่อไปนี้

- 1.1 RS Flip Flop
- 1.2 JK Flip Flop
- 1.3 D Flip Flop
- 1.4 T Flip Flop

ตอบ

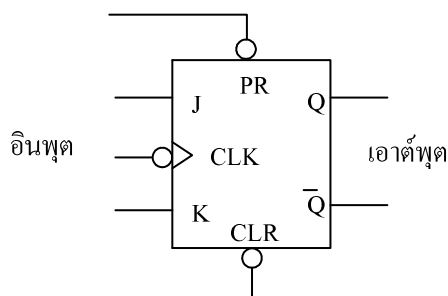
1.1 RS Flip Flop มีสัญลักษณ์และการทำงานดังรูปด้านล่าง



ตารางจริงของฟลิปฟล็อปแบบอาร์เอส

อินพุต			เอาต์พุต		
CLK	R	S	Q	\bar{Q}	สรุป
0	x	x	Q_n	\bar{Q}_n	ไม่ทำงาน
1	0	0	Q_n	\bar{Q}_n	คงเดิม
1	0	1	1	0	เซต
1	1	0	0	1	รีเซต
1	1	1	0	0	ไม่ใช้งาน

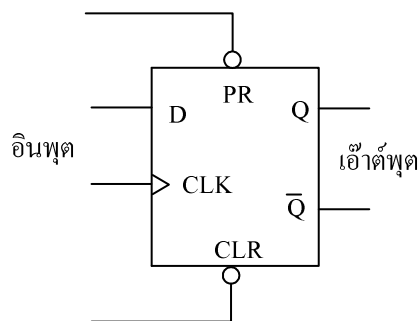
1.2 JK Flip Flop มีสัญลักษณ์และการทำงานดังรูปด้านล่าง



ตารางการทำงานของเจเคฟลิปฟลอป

โหมดการทำงาน	อินพุต					เอาต์พุต	
	อะซิงโครนัส		ซิงโครนัส				
	PR	CLR	CLK	J	K	Q	\bar{Q}
อะซิงโครนัส เซต	0	1	X	X	X	1	0
อะซิงโครนัส รีเซต	1	0	X	X	X	0	1
ห้ามใช้งาน	0	0	X	X	X	1	1
คงเดิม	1	1		0	0	ไม่เปลี่ยน	
รีเซต	1	1		0	1	0	1
เซต	1	1		1	0	1	0
ตรงข้าม	1	1		1	1	สภาวะตรงข้าม	

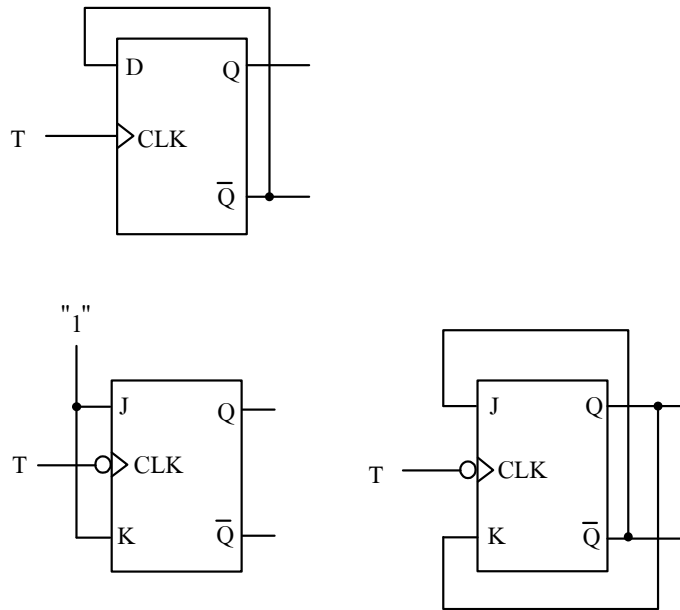
1.3 D Flip Flop มีสัญลักษณ์และการทำงานดังรูปด้านล่าง



ตารางการทำงานของดีฟลิปฟลอป

โหมดการทำงาน	อินพุต				เอาต์พุต	
	อะซิงโครนัส		ซิงโครนัส			
	PR	CLR	CLK	D	Q	\bar{Q}
อะซิงโครนัส เซต	0	1	X	X	1	0
อะซิงโครนัส รีเซต	1	0	X	X	0	1
ห้ามใช้งาน	0	0	X	X	1	1
เซต	1	1		1	1	0
รีเซต	1	1		0	0	1

1.4 T Flip Flop มีสัญลักษณ์และการทำงานดังรูปด้านล่าง

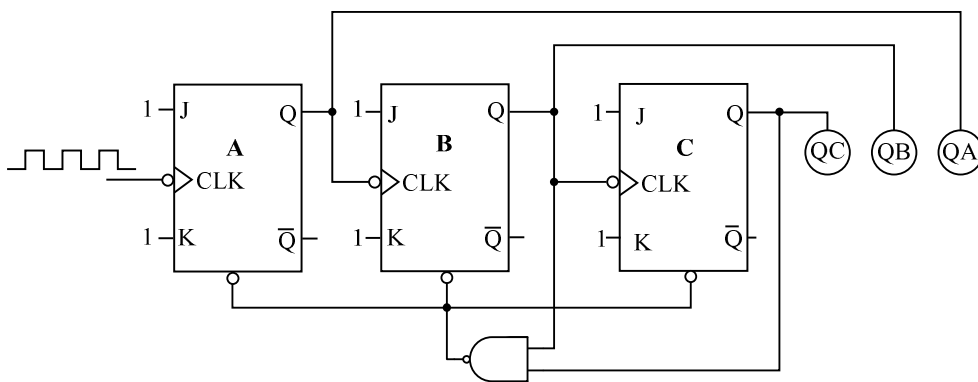


ที่ฟลิปฟล็อปนี้มีอินพุตเพียงอินพุตเดียวคืออินพุต T ที่ฟลิปฟล็อปนี้เอาต์พุตจะเปลี่ยนสถานะเป็นตรงข้ามกับเอาต์พุตเดิมทุกครั้งที่มีการกระตุ้นด้วยสัญญาณนาฬิกา

2. จงออกแบบวงจรนับ 6 (0-5) แบบอะซิงโครนัส โดยใช้ JK F/F

ตอบ

วงจรนับ 6 (0-5) ต้องใช้เอาต์พุตจากวงจรนับจำนวน 3 บิต คือ Q_C , Q_B และ Q_A โดยออกแบบให้วงจรเกิดการรีเซ็ตเมื่อเอาต์พุต Q_C , Q_B และ $Q_A = 110$ ตามลำดับ หรือเลข 6 ผลคือวงจรนี้จึงสามารถนับเลข 0 ถึง 5 ดังวงจรในรูปด้านล่าง



3. จงออกแบบวงจรนับ 6 (0-5) แบบซิงโครนัส JK F/F

ตอบ

วงจรนับ 6 (0-5) ต้องใช้เอาต์พุตจากวงจรนับจำนวน 3 บิต คือ Q_C , Q_B และ Q_A โดยออกแบบให้วงจรเกิดการรีเซ็ตเมื่อเอาต์พุต Q_C , Q_B และ $Q_A = 110$ ตามลำดับ การนับแบบซิงโครนัสโดยใช้ JK F/F เขียนเป็นตารางการทำงานได้ดังตารางด้านล่าง

ลำดับการนับ	การเปลี่ยนแปลงสถานะของเอาต์พุต สถานะปัจจุบัน \rightarrow สถานะถัดไป			ผลของอินพุตจากตารางการกระตุ้น (จากสถานะปัจจุบัน)					
	Q_C	Q_B	Q_A	J_C	K_C	J_B	K_B	J_A	K_A
0 \rightarrow 1	0 \rightarrow 0	0 \rightarrow 0	0 \rightarrow 1	0	X	0	X	1	X
1 \rightarrow 2	0 \rightarrow 0	0 \rightarrow 1	1 \rightarrow 0	0	X	1	X	X	1
2 \rightarrow 3	0 \rightarrow 0	1 \rightarrow 1	0 \rightarrow 1	0	X	X	0	1	X
3 \rightarrow 4	0 \rightarrow 1	1 \rightarrow 0	1 \rightarrow 0	1	X	X	1	X	1
4 \rightarrow 5	1 \rightarrow 1	0 \rightarrow 0	0 \rightarrow 1	X	0	0	X	1	X
5 \rightarrow 0	1 \rightarrow 0	0 \rightarrow 0	1 \rightarrow 0	X	1	0	X	X	1

จากตารางด้านบน สามารถออกแบบโดยใช้ K-map ได้ดังนี้

J_A

		$Q_C Q_B$			
Q_A		00	01	11	10
0		1	1	X	1
1		X	X	X	X

$$J_A = 1$$

K_A

		$Q_C Q_B$			
Q_A		00	01	11	10
0		X	X	X	X
1		1	1	X	1

$$K_A = 1$$

J_B

		$Q_C Q_B$			
Q_A		00	01	11	10
0		0	X	X	0
1		1	X	X	0

$$J_B = \bar{C}A$$

K_B

		$Q_C Q_B$			
Q_A		00	01	11	10
0		X	0	X	X
1		X	1	X	X

$$K_B = A$$

J_C

		$Q_C Q_B$			
Q_A		00	01	11	10
0		0	0	X	X
1		0	1	X	X

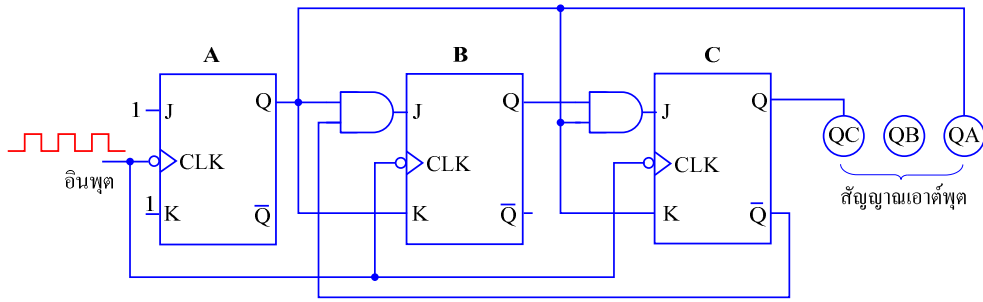
$$J_C = B.A$$

K_C

		$Q_C Q_B$			
Q_A		00	01	11	10
0		X	X	X	0
1		X	X	X	1

$$K_C = A$$

เขียนวงจรนับ 6 แบบซิงโครนัสได้ดังรูปด้านล่าง



4. จงออกแบบวงจรนับ 13 (0-12) แบบซิงโครนัส JK F/F

ตอบ

ลำดับการนับ	การเปลี่ยนแปลงสถานะของเอาต์พุต สถานะปัจจุบัน → สถานะถัดไป				ผลของอินพุตจากรายการกระตุ้น (จากสถานะปัจจุบัน)							
	Q _D	Q _C	Q _B	Q _A	J _D	K _D	J _C	K _C	J _B	K _B	J _A	K _A
0 → 1	0 → 0	0 → 0	0 → 0	0 → 1	0	X	0	X	0	X	1	X
1 → 2	0 → 0	0 → 0	0 → 1	1 → 0	0	X	0	X	1	X	X	1
2 → 3	0 → 0	0 → 0	1 → 1	0 → 1	0	X	0	X	X	0	1	X
3 → 4	0 → 0	0 → 1	1 → 0	1 → 0	0	X	1	X	X	1	X	1
4 → 5	0 → 0	1 → 1	0 → 0	0 → 1	0	X	X	0	0	X	1	X
5 → 6	0 → 0	1 → 1	0 → 1	1 → 0	0	X	X	0	1	X	X	1
6 → 7	0 → 0	1 → 1	1 → 1	0 → 1	0	X	X	0	X	0	1	X
7 → 8	0 → 1	1 → 0	1 → 0	1 → 0	1	X	X	1	X	1	X	1
8 → 9	1 → 1	0 → 0	0 → 0	0 → 1	X	0	0	X	0	X	1	X
9 → 10	1 → 1	0 → 0	0 → 1	1 → 0	X	0	0	X	1	X	X	1
10 → 11	1 → 1	0 → 0	1 → 1	0 → 1	X	0	0	X	X	0	1	X
11 → 12	1 → 1	0 → 1	1 → 0	1 → 0	X	0	1	X	X	1	X	1
12 → 0	1 → 0	1 → 0	0 → 0	0 → 0	X	1	X	1	0	X	0	X

จากตาราง สามารถออกแบบโดยใช้ K-map ได้ดังนี้

J_A	$Q_D Q_C$	$Q_B Q_A$	00	01	11	10
		00	1	1	1	1
		01	X	X	X	X
		11	X	X	X	X
		10	1	1	1	1

$$J_A = 1$$

K_A	$Q_D Q_C$	$Q_B Q_A$	00	01	11	10
		00	X	X	X	X
		01	1	1	1	1
		11	1	1	1	1
		10	X	X	X	X

$$K_A = 1$$

J_B	$Q_D Q_C$	$Q_B Q_A$	00	01	11	10
		00	0	0	0	0
		01	1	1	X	1
		11	X	X	X	X
		10	X	X	X	X

$$J_B = Q_A$$

K_B	$Q_D Q_C$	$Q_B Q_A$	00	01	11	10
		00	X	X	X	X
		01	X	X	X	X
		11	1	1	X	1
		10	0	0	X	0

$$K_B = Q_A$$

J_C	$Q_D Q_C$	$Q_B Q_A$	00	01	11	10
		00	0	X	X	0
		01	0	X	X	0
		11	1	X	X	1
		10	0	X	X	0

$$J_C = Q_A Q_B$$

K_C	$Q_D Q_C$	$Q_B Q_A$	00	01	11	10
		00	X	0	1	X
		01	X	0	X	X
		11	X	1	X	X
		10	X	0	X	X

$$K_C = Q_A Q_B + Q_D$$

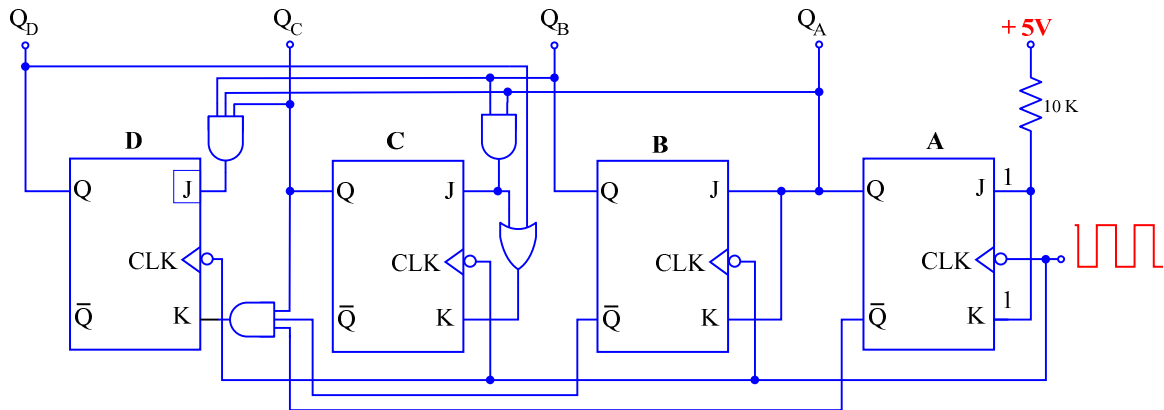
J_D	$Q_D Q_C$	$Q_B Q_A$	00	01	11	10
		00	0	0	X	X
		01	0	0	X	X
		11	0	1	X	X
		10	0	0	X	X

$$J_D = ABC$$

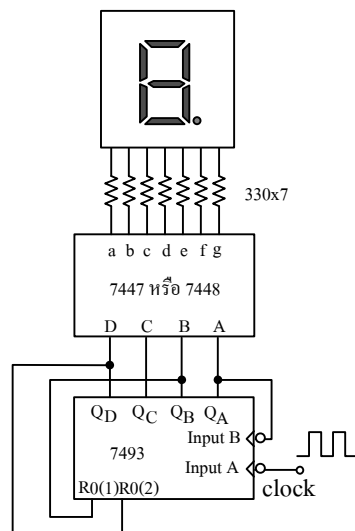
K_D	$Q_D Q_C$	$Q_B Q_A$	00	01	11	10
		00	X	X	1	0
		01	X	X	0	0
		11	X	X	0	0
		10	X	X	0	0

$$K_D = \bar{A}\bar{B}C$$

เขียนวงจรนับ 13 (0-12) แบบซิงโครนัสได้ดังรูปด้านล่าง



5. จากรูป เป็นวงจรนับใด



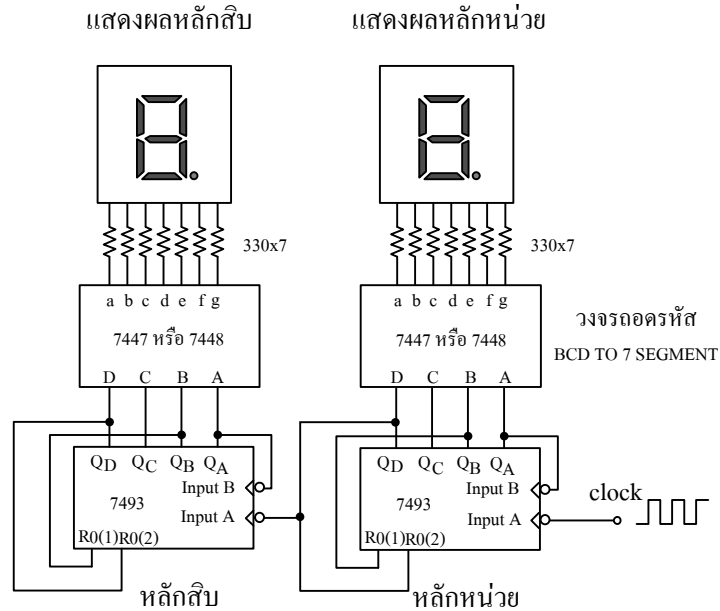
ตอบ

จากวงจรด้านบน ขา $R_{0(1)}$ ต่อที่ Q_B และขา $R_{0(2)}$ ต่อที่ Q_D ดังนั้นจะรีเซ็ตเมื่อ $Q_D = 1, Q_C = 0, Q_B = 1$ และ $Q_A = 0$ คือเลข 10_{10} ดังนั้นวงจรนี้จึงนับ 10 (เลข 0 ถึง 9)

6. จงออกแบบวงจรนับ 100 (0-99) โดยใช้ไอซีสำเร็จรูปเบอร์ 7493

ตอบ

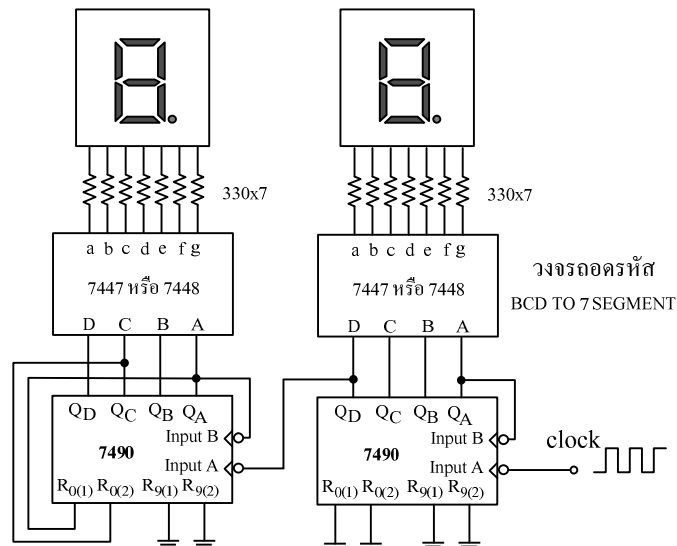
ออกแบบโดยใช้วงจรนับ 0 - 9 จำนวน 2 ชุดมาต่อกัน ดังวงจรในรูปด้านล่าง



7. จงออกแบบวงจรนับ 00 ถึง 49 โดยใช้ไอซีเบอร์ 7490

ตอบ

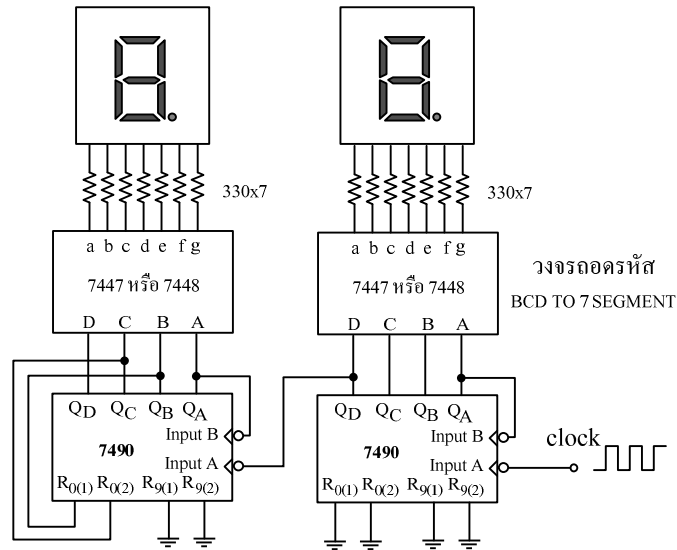
ออกแบบโดยใช้วงจรนับ 0 - 9 ในหลักหน่วย และ 0 - 4 (รีเซตที่เลข 5) ในหลักสิบ ดังวงจรในรูปด้านล่าง



8. จงออกแบบวงจรนับ 00 ถึง 59 โดยใช้ไอซีเบอร์ 7490

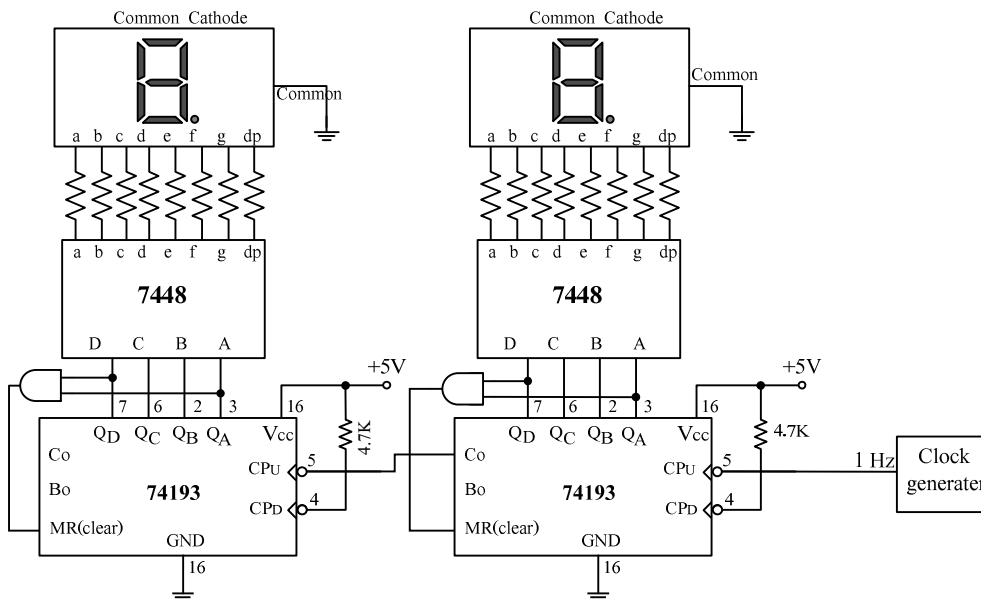
ตอบ

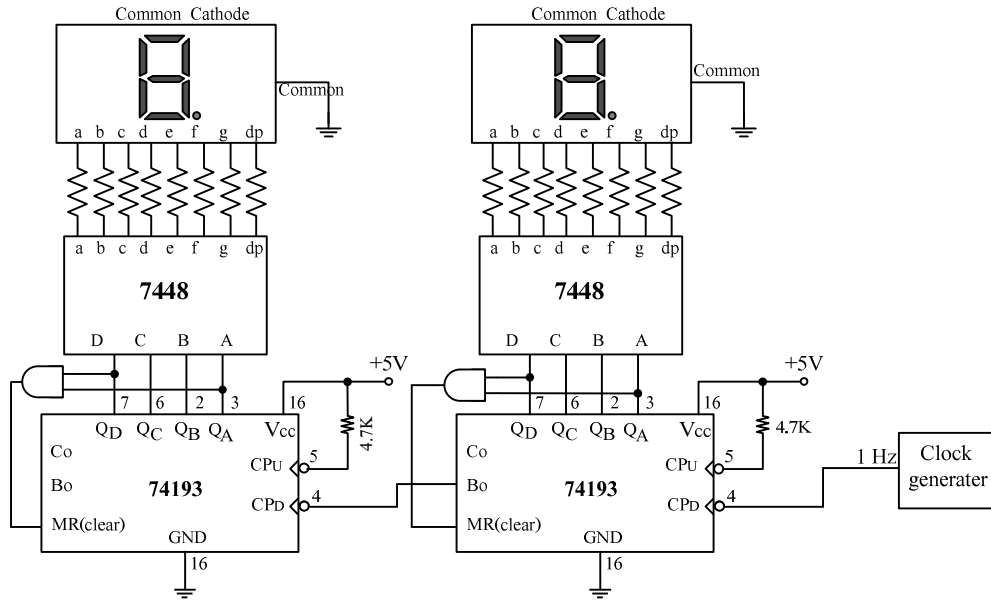
ออกแบบโดยใช้วงจรนับ 0 - 9 ในหลักหน่วย และ 0 - 5 (รีเซตที่เลข 6) ในหลักสิบ ดังวงจรในรูปด้านล่าง



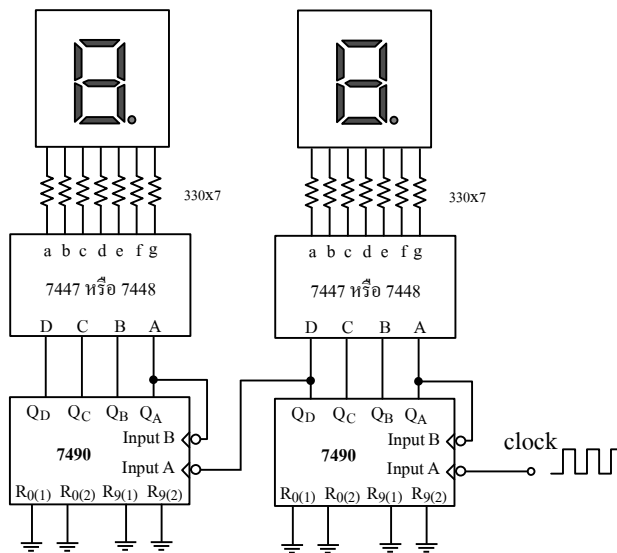
9. จงออกแบบวงจรนับ 00 ถึง 99 โดยสามารถควบคุมให้นับขึ้นและนับลงได้ โดยใช้ไอซีวงจรนับเบอร์ 74193

ตอบ





10. จากรูปวงจร จงแก้ไขวงจรให้เป็นวงจรนับ 57 (นับ 00-56)



ตอบ

แก้ไขวงจรวงจรด้านบนให้เป็นวงจรนับ 57 (นับ 00-56) โดยกำหนดให้การรีเซ็ตเมื่อหลักสิบ = 5 หรือ 0101_2 และหลักหน่วย = 7 หรือ 0111_2 จึงนำ Q_C, Q_B, Q_A ของวงจรนับหลักหน่วย AND กับ Q_C และ Q_A ของหลักสิบ ดังที่แสดงในรูปในหน้าต่อไป

